

中华人民共和国行业标准

缝 纫 机

(2)

轻工业标准化编辑出版委员会

1990年

目 次

ZBY 17014-88	家用缝纫机 V 型胶带.....	3.543	(1)
ZBY 17015-88	缝纫机零件热处理通用技术条件.....	3.544	(5)
ZBY 17018-88	缝纫机铸钢件通用技术条件.....	3.545	(10)
ZBY 17019-88	工业缝纫机 机架.....		(14)
ZBY 17020-88	工业缝纫机 GC 型高速平缝缝纫机机头.....	3.546	(18)
ZBY 17021-88	工业缝纫机 GK15 型封包缝纫机机头.....	3.546	(27)
ZBY 17022-89	缝纫机烘漆技术条件.....	3.547	(34)
ZBY 17023-89	缝纫机机头启动扭矩测试方法.....		(45)
ZBY 17024-89	家用缝纫机 电动机及控制器.....		(47)
ZBY 17025-89	缝纫机同步带.....	3.548	(59)
ZBY 17028-90	家用缝纫机 摆轴.....	3.551	(70)
ZBY 17029-90	家用缝纫机挑线摇杆技术条件.....	3.552	(75)
ZBY 17030-90	家用缝纫机针杆曲柄技术条件.....	3.553	(78)
ZBY 17031-90	家用缝纫机大顶尖螺母技术条件.....	3.554	(81)
ZBY 17032-90	家用缝纫机大顶尖螺钉技术条件.....	3.555	(83)
ZBY 17033-90	家用缝纫机 JB 型挑线杆技术条件.....	3.556	(85)
ZBY 17034-90	GC15 型高速平缝机挑线杆技术条件.....		(88)

3557

GC15型高速平缝机挑线杆

QB 3557

技术条件

1 主题内容与适用范围

本标准规定了GC15型高速平缝机挑线杆的技术要求、试验方法和检验规则。
本标准适用于GC15型高速平缝机的挑线杆。

技术要求

2.1 形状和尺寸（见图1）

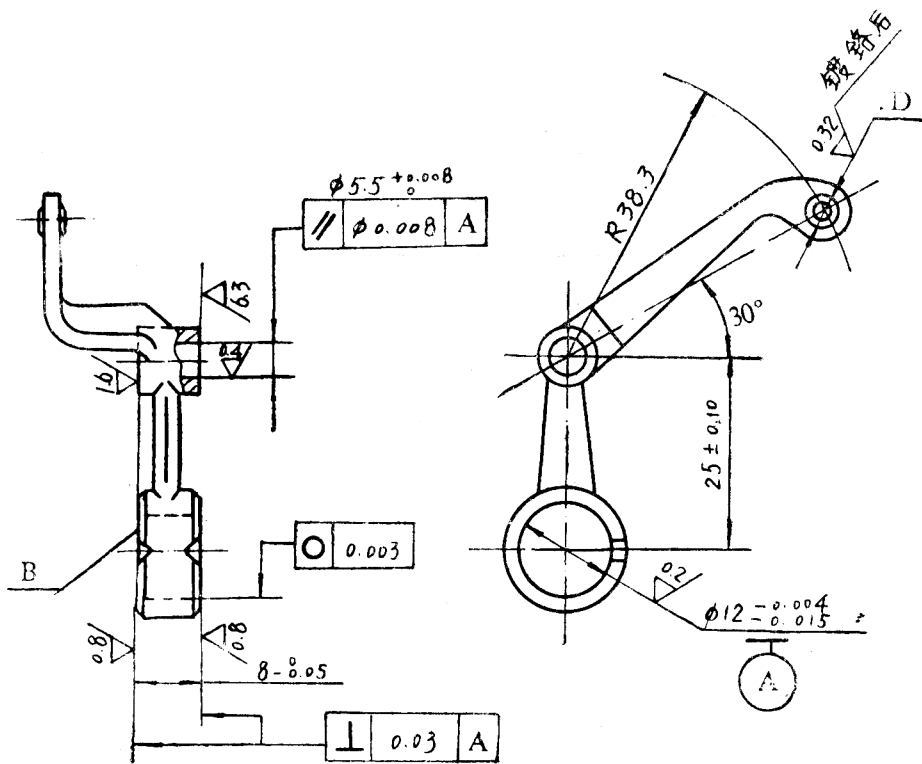


图 1

2.2 穿线孔D应光滑，孔口应圆滑无锐棱。

2.3 热处理硬度不低于HV600。